

Clase C Cabrio



Mercedes-Benz





Nunca dejes de superarte.

¿Qué distingue a los mejores en su género? La aspiración a seguir mejorando cada día. Algo que se refleja con claridad en la fisonomía del Clase C. Los faros ultramodernos MULTIBEAM LED y el diseño vigoroso y deportivo de la línea AMG Line tienen algo muy importante en común: indican la ruta a seguir.



Para quienes quieren disfrutar sin límites.

El Clase C Cabrio extiende a todo el año la temporada de conducción con la capota abierta. El singular confort que ofrece al circular a techo descubierto es fruto de diversos equipos opcionales como la calefacción integrada en el reposacabezas AIRSCARF, el paravientos AIRCAP y el cuero reflectante de la luz solar. Y si llueve, puedes consolarte admirando la naturaleza incorporada al interior de tu cabrio. Por ejemplo, los nuevos elementos de adorno de madera de roble antracita o de raíz de nogal marrón, ambas de poros abiertos.





Un espíritu innovador que nace de dentro.





Muchos elementos de manejo y visualizado son nuevos. El volante con botones Touch Control y, en función del equipamiento, los instrumentos completamente digitales con visualizadores ampliados y una nueva generación de sistemas de infoentretenimiento hacen posible un manejo altamente moderno e individual. Ahora puedes elegir entre distintos estilos para la animación de los instrumentos: «Clásico», «Avanzado» y «Deportivo».



EQ Boost. La fuerza del futuro.

EQ Boost es sinónimo de una enorme capacidad de aceleración y de una circulación silenciosa sin tracción en el modo de planeo, así como un consumo más bajo de combustible. Esta técnica se basa en una electrificación inteligente del motor de gasolina por medio de un alternador arrancador integrado. En perfecta armonía con el nuevo tren de rodaje DYNAMIC BODY CONTROL. Basta con pulsar una tecla para asumir un reglaje rígido y deportivo, o para disfrutar de una armonización confortable.







64 colores. Un ambiente exclusivo.

De noche y de día, con cualquier estado de ánimo. En toda ocasión, y siempre con un toque distinto. La iluminación de ambiente transforma el habitáculo del cabrio del Clase C en un fascinante salón sobre ruedas. Para ello es posible escoger entre 64 colores diferentes.



Mercedes-Benz Intelligent Drive.

El cabrio del te facilita sensiblemente la conducción en situaciones estresantes, tanto en las horas punta o durante largos viajes de noche como si tienes que conducir por regiones desconocidas. Esto se debe a un concepto que hace más seguro cualquier desplazamiento en un Mercedes-Benz, y lo convierte en una vivencia muy especial: Mercedes-Benz Intelligent Drive. Al fin y al cabo, el tiempo que pasas al volante es tu tiempo. Tiempo para relajarte. Tiempo para reponer fuerzas. Queremos que puedas llegar a su destino con toda seguridad, pero también relajado.



CONFORT ESTIMULANTE Y SEGURIDAD EJEMPLAR

Paquete de asistencia a la conducción. Para que llegues con seguridad a tu destino. El paquete de asistencia a la conducción convierte el automóvil en un socio inteligente y combina los sistemas de seguridad y de asistencia a la conducción más avanzados. Estos equipos supervisan el entorno, pueden detectar peligros y, en caso de emergencia, advertir y frenar de forma autónoma. También recibirás asistencia al conducir en situaciones monótonas, como en caravanas de vehículos o retenciones.

El **sistema PRE-SAFE®** aprovecha el tiempo que transcurre antes de que se produzca un accidente. Con un gran número de medidas contribuye a reducir los esfuerzos que soportan los ocupantes. El innovador sistema PRE-SAFE® Sound emite un sonido por los altavoces que puede activar un reflejo natural de protección. De ese modo se atenúa el sonido originado por el accidente y se protege el oído interno.

La **cámara de 360°** muestra la totalidad del área circundante del vehículo en el visualizador del sistema multimedia.



Puesto de conducción digital.

El equipo Smartphone Integration establece una conexión entre el teléfono móvil y el sistema multimedia mediante Apple® CarPlay® y Android Auto®. De este modo podrás acceder cómodamente a las aplicaciones más importantes de tu smartphone y utilizar de forma sencilla y rápida aplicaciones de otros proveedores, como Spotify.

TU ACCESO AL MUNDO DIGITAL DE MERCEDES-BENZ

Mercedes me connect establece una conexión fascinante entre tu smartphone y tu Mercedes-Benz. Tanto si estás en casa como en carretera, con Mercedes me connect podrás consultar online datos importantes del vehículo, como el kilometraje, la presión de inflado de los neumáticos o la reserva de combustible en el depósito. Para ello puedes utilizar el Portal Mercedes me o la Mercedes me App. Los servicios de telediagnóstico, gestión de averías, gestión de accidentes y gestión del mantenimiento, así como el sistema de llamada de emergencia Mercedes-Benz, ofrecen más seguridad en red.

Gracias al **visualizador completamente digital de los instrumentos**, con los tres estilos de visualizado «Clásico», «Avanzado» y «Deportivo», puedes decidir libremente las informaciones que deseas tener a la vista y el modo de presentarlas. El visualizador de 31,2 cm (12,3") muestra una imagen nítida y claramente legible, con independencia de las condiciones de luminosidad.

El **visualizador de medios de alta definición** con pantalla de 10,25" de diagonal subraya la calidad del habitáculo de tu vehículo. Gracias a su elevada definición con 1.920 x 720 píxeles, puedes consultar todos los contenidos de infoentretenimiento con una calidad de reproducción brillante e imágenes de gran nitidez.

Sistema inalámbrico de carga para dispositivos móviles. Convertir el tiempo de conducción en tiempo de carga. Basta con un movimiento de la mano para depositar tu smartphone en un lugar reservado en el compartimento multiuso, en donde se recarga la batería sin necesidad de cables. Los smartphones compatibles se cargan de forma inalámbrica, independientemente del modelo y la marca.



Capota insonorizante.

Gracias a la capota insonorizante de lona, totalmente automática, te sentirás tan resguardado como en un habitáculo con techo rígido. Su vellón especial de propiedades insonorizantes atenúa con eficacia los ruidos de marcha y del exterior y minimiza el nivel acústico en el interior. Así podrás disfrutar de un ambiente tranquilo y agradable, aunque viajes a alta velocidad.

Iluminación de ambiente.

Configura la tonalidad del habitáculo de acuerdo con tus preferencias personales o tu estado de ánimo actual. La iluminación de ambiente te ofrece posibilidades casi ilimitadas de configuración lumínica con un total de 64 colores, incluyendo el tono adecuado para cada situación.



Paquete de confort para cabrio.

Prolonga a todo el año la temporada de conducir con la capota abierta. Disfruta en todo momento de un confort ideal con el techo abierto y percibe de un nuevo modo las cuatro estaciones. El paquete incluye varios equipos inteligentes que se complementan perfectamente entre sí, la calefacción integrada en el reposacabezas AIRSCARF, el sistema de paravientos AIRCAP y el estor cubreequipajes parcial semiautomático.

Paravientos.

Resguárdate, y protege a tus acompañantes de corrientes de aire molestas. El paravientos permite circular sin capota a alta velocidad aunque la temperatura exterior sea fresca. Esta red se monta en unos instantes por encima de los asientos traseros, y puede retirarse siempre que se desee.

El equipamiento de serie.

Un diseño sugestivo que despierta emociones. El diseño exterior convence —incluso con el equipamiento de serie— por sus elementos de diseño, como la parrilla de efecto diamante con una lama individual o los modernos faros LED High Performance. El tren de rodaje de altura rebajada brinda dinamismo, confort y seguridad en un balance equilibrado. Las formas perfectas del habitáculo y el acabado de alta calidad de sus materiales recrean un estilo de vida deportivo. Un equipo especialmente destacado son los asientos de diseño integral. Estos elementos aseguran una posición baja y confortable y una sujeción lateral impecable, como base para disfrutar de la conducción sin preocupaciones.



La línea AMG Line.

El expresivo estilo de la línea AMG Line otorga una nota de exclusividad deportiva al exterior del Clase C. Con esta línea muestras tu afinidad por un diseño vigoroso. Sus atributos técnicos aumentan claramente el placer de conducción, pues el tren de rodaje deportivo con reglaje ágil y dirección directa deportiva permite una conducción marcadamente dinámica. La línea AMG Line Interior confiere a tu vehículo mayor deportividad, visible y perceptible. Es una declaración de principios que revela sin duda tus prioridades: un ambiente dinámico y exclusivo hasta el más mínimo detalle.



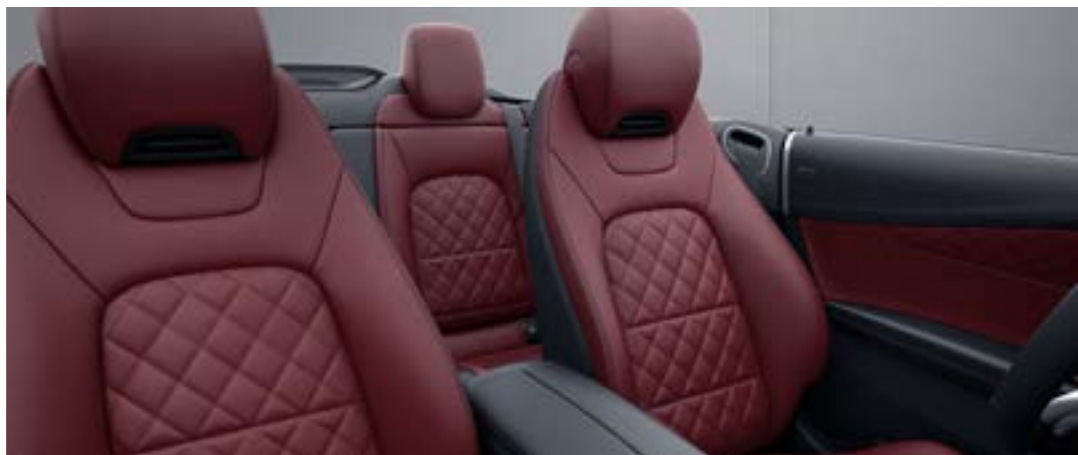
El paquete Night.

Más carácter y un estilo expresivo. Los exclusivos elementos de diseño de color negro del paquete Night aportan un toque de distinción en combinación con la línea AMG Line. Estos equipos acentúan el carácter deportivo y los rasgos atléticos de diseño de tu vehículo. Ideal para los individualistas que valoran un diseño expresivo.



El interior diseño.

Apuesta por un lujo excepcional. El interior diseño en acabado bicolor confiere al habitáculo de su vehículo un cariz más expresivo e individual. Los elementos en rojo Bengala recrean un sugestivo contraste sobre las superficies en negro. Los materiales de alta calidad se procesan con maestría artesanal.





DYNAMIC BODY CONTROL.

Un tren de rodaje y tres reglajes. DYNAMIC BODY CONTROL te permite elegir tu ajuste preferido, desde máxima agilidad hasta un elevado confort de amortiguación, en concordancia con el trazado de la carretera y tu estilo personal de conducción. La baja altura del tren de rodaje y la dirección directa deportiva te ofrecen las mejores condiciones para un estilo de conducción especialmente dinámico. El tren de rodaje DYNAMIC BODY CONTROL cuenta con amortiguación regulable progresiva en el eje delantero y en el eje trasero. El sistema de regulación progresiva adapta la amortiguación en interacción con las propiedades del motor, el cambio y la dirección, de forma individual para cada rueda y de acuerdo con la situación de conducción, la velocidad y el estado de la calzada. Gracias a esta armonización variable disfrutarás de un agradable confort de viaje, unido a un dinamismo sobresaliente.

OTROS ASPECTOS DESTACADOS

Alternar sencillamente y sin más que pulsar una tecla entre un reglaje deportivo y otro más confortable. Esto es lo que permite el interruptor **DYNAMIC SELECT** en combinación con una de las versiones disponibles del tren de rodaje DYNAMIC BODY CONTROL y AIR BODY CONTROL.



Tracción integral 4MATIC.

Con la tracción integral permanente de Mercedes-Benz disfrutarás siempre de una agradable sensación de seguridad, tanto si te mueves por ciudad como si viajas por carretera o por autopista. Este sistema mejora el agarre de las ruedas al poner en marcha el vehículo y al acelerar, especialmente sobre calzadas en mal estado. La base para ello es la interacción perfecta de 4MATIC con los sistemas electrónicos ABS,

ESP® y 4ETS, que regulan los frenos, el control de la estabilidad y la tracción. El sistema de tracción a las cuatro ruedas está siempre activo y puede intervenir en todo momento y al instante. El aumento de la estabilidad y de la precisión direccional resulta especialmente patente sobre carreteras húmedas, nevadas o heladas.

Sin concesiones.

Cada vehículo de Mercedes-AMG es una obra maestra única, con un carácter inconfundible. Al mismo tiempo, todos nuestros vehículos deportivos y de altas prestaciones tienen en común un espíritu deportivo irrefrenable y su pasión por desarrollar máximas prestaciones. Algo que nace cuando la ingeniería se empareja con una actitud específica, el espíritu de AMG. Estamos convencidos de que, para alcanzar nuevos objetivos, es necesario cuestionar una y otra vez los límites. No nos contentamos nunca con el status quo. Los límites son obra de hombres y mujeres, y son ellos los que pueden superarlos. Esta convicción nos permite lograr prestaciones sobresalientes, tanto en el automovilismo deportivo como en carretera.

Bienvenido al mundo de AMG.

www.mercedes-amg.com



AMG
DRIVING PERFORMANCE



Clase C A205.

	C 220 d	C 220 d 4MATIC	C 300 d	C 200	C 300	Mercedes-AMG C 43 4MATIC	Mercedes-AMG C 63	Mercedes-AMG C 63 S
Cilindrada total (cm ³)	1.950	1.950	1.950	1.497	1.991	2.996	3.982	3.982
Potencia nominal (kW [CV] a rpm) ¹	143 [194]/3.800	143 [194]/3.800	180 [245]/4.200	135+10 [184+14] ⁵ /5.800-6.100	190+10 [258+14] ⁵ /5.800-6.100	287 [390]/6.100	350 [476]/ 5.500-6.250	375 [510]/ 5.500-6.250
Cambio de marchas	9G-TRONIC	9G-TRONIC	9G-TRONIC	9G-TRONIC	9G-TRONIC	cambio deportivo de 9 velocidades SPEEDSHIFT TCT 9G AMG	cambio deportivo de 9 velocidades SPEEDSHIFT MCT 9G AMG	cambio deportivo de 9 velocidades SPEEDSHIFT MCT 9G AMG
Aceleración 0-100 km/h (s)	7,5	7,8	6,3	8,5	6,3	4,8	4,2	4,1
Velocidad máxima (km/h)	233	228	250	235	250	250	250	280
Consumo combustible c. mixto (l/100 km) ²	4,9-4,8	5,3-5,0	5,4-4,9	6,8-6,4	6,9-6,3	10-9,8	11,1	11,1
Emissiones CO ₂ c. mixto (g/km) ²	130-126	139-131	143-130	156-146	158-144	230-224	254	255
Consumo combustible combinado (l/100 km) ³	6,0-5,3	6,3-5,5	6,5-5,7	8,2-7,3	8,2-7,3	10,5-10,0	11,4-11,2	11,4-11,2
Emissiones CO ₂ combinado (g/km) ³	157-138	166-145	171-150	185-167	186-166	240-228	258-254	259-255
Etiqueta ambiental D.G.T. ⁴	C	C	C	ECO	ECO	C	C	C

¹ Potencia expresada en kilovatios (kW), se añade la potencia expresada (CV), por ser un dato de carácter comercial y general, si bien no es una unidad permitida del Sistema Legal de Unidades de Medida basado en el Sistema Internacional de Medidas (SI). Ley 32/2014, de 22 de diciembre, de Metrología.

² Los valores de consumo y de CO₂ indicados han sido obtenidos de acuerdo con el procedimiento de ensayo "NEDC CO₂" según lo dispuesto en el art. 2 N^o 1 Reglamento de aplicación (UE) 2017/1153.

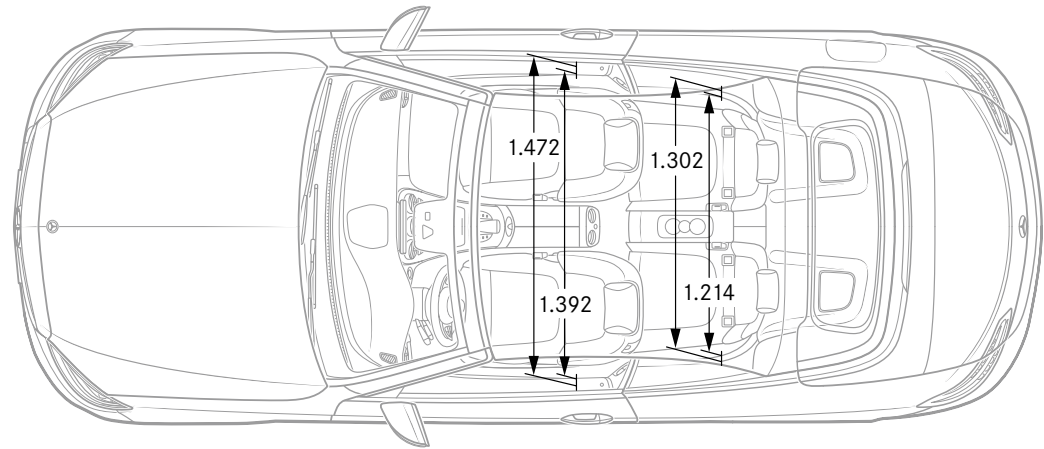
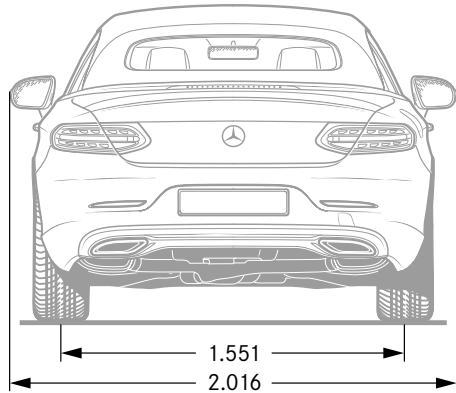
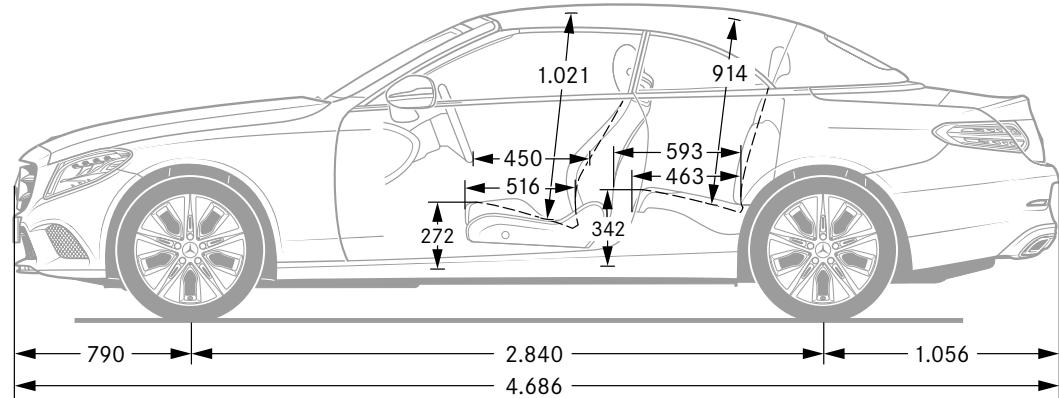
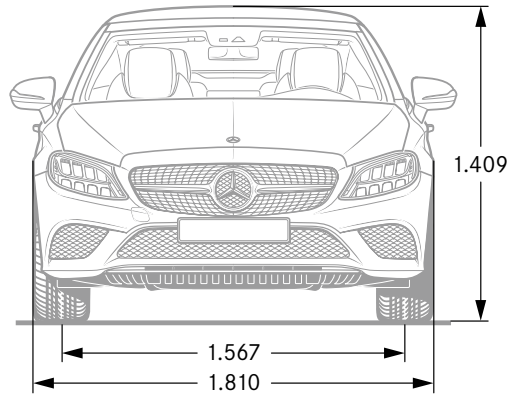
³ Los valores de emisiones de CO₂ indicados han sido obtenidos de acuerdo con el procedimiento de ensayo "WLTP CO₂" según lo dispuesto en el art. 2 No. 3 Reglamento de aplicación (UE) 2017/1153. Los valores de consumo de combustible se calcularon sobre la base de esos valores.

⁴ Etiqueta ambiental según resolución de 13/05/16 de la DGT (BOE 21/04/16).

⁵ Potencia del motor térmico+potencia del motor eléctrico. Potencia del motor eléctrico. Valor máximo continuo durante 30 minutos: 10 kW/14 CV para EQ Boost.

Los datos no se refieren a un vehículo en particular y no forman parte de una oferta, sino que únicamente sirven para establecer comparativas entre distintos modelos. Para más información acerca del consumo de combustible oficial y de las emisiones de CO₂ se puede consultar la "Guía de consumo de combustible y emisiones de CO₂ de nuevos vehículos" que esta disponible sin coste en todos los puntos de venta y en IDAE en www.idae.es. Datos de CO₂ y consumos correspondientes al vehículo de nueva fabricación. Para vehículos en stock consultar en su Concesionario.

Dimensiones.



Todas las cifras en milímetros. Las cotas indicadas son valores medios, válidos para vehículos con el equipamiento de serie y sin carga.



SPORT
— F O R —
GOOD

Mercedes-Benz es uno de los socios fundadores de la “Laureus Sport for Good Foundation”.

Desde la creación de esta fundación en el año 2000, Mercedes-Benz promociona y apoya los objetivos y valores de este programa benéfico internacional, destinado a mejorar la calidad de vida de niños y adolescentes enfermos o desfavorecidos por medio de proyectos sociales de deporte. “Laureus” se ha convertido en un elemento fundamental de la política de responsabilidad social de Mercedes-Benz. Por esta razón, cada Mercedes nuevo es un estandarte de estos valores. Con la compra de un Mercedes estará usted apoyando la labor de “Laureus Sport for Good Foundation”.

En relación a los datos contenidos en este catálogo podrían haberse producido cambios en el producto tras el cierre de redacción (13/05/2020). Por causas que así lo justifiquen, como pudieran ser la seguridad del vehículo y la de sus ocupantes o el stock de producción, el fabricante se reserva el derecho de efectuar modificaciones en el diseño, la forma, el color o el equipamiento en relación con los datos contenidos en el presente catálogo, por lo que pueden haberse producido cambios en el producto tras su configuración y diseño. Dichas modificaciones no supondrán en ningún caso, variación de las condiciones jurídicas y garantías ofrecidas por Mercedes-Benz en perjuicio del consumidor. Las ilustraciones y los textos pueden incluir también accesorios y equipos opcionales no pertenecientes al equipamiento de serie. Las posibles diferencias entre la pintura original y el color reproducido se deben a la técnica de proyección y/o impresión. Esta publicación puede contener modelos, equipamientos y servicios no disponibles en determinados países. Por las anteriores razones,

reiteramos nuestra sugerencia de consultar al Concesionario Mercedes-Benz para obtener información actual sobre todas las características del producto. Esta publicación se difunde a nivel internacional. Le rogamos tenga en cuenta que en caso de aparecer alguna prescripción de carácter legal o fiscal en el presente catálogo, ésta se referiría a legislación de la República Federal de Alemania. Por ello, para obtener información aplicable a un caso concreto, le recomendamos acudir a un concesionario Mercedes-Benz www.mercedes-benz.es

Para más información acerca del consumo de combustible oficial y de las emisiones de CO2 se puede consultar la “Guía de consumo de combustible y emisiones de CO2 de nuevos vehículos” que está disponible sin coste en todos los puntos de venta y en IDAE en www.idae.es