


GLS Sport Utility Vehicle



Mercedes-Benz





A scenic view of a wooden pier extending into a large body of water. In the foreground, the front left corner of a silver Mercedes-Benz GLS is visible, showing the grille and the license plate 'S UV 1676'. A man in a dark coat and light-colored pants is walking away from the camera on the pier. The pier has a white metal railing and is supported by large wooden posts. In the background, there are buildings and a distant shoreline under a clear sky.

Una sensación perfecta de habitabilidad y confort, que solo encontrarás en el nuevo GLS.

El nuevo GLS ostenta con orgullo la S en su nombre. Conjuga mejor que ningún otro automóvil el dominio de un SUV con los valores internos de la Clase S. Sube a bordo y experimenta lo que significa lujo refinado, confort perceptible y seguridad ejemplar, elevados a un nivel desconocido hasta ahora.



25.0°C

11:10



15.6 km

654

568 km

1/2

Message **Seat comfort** Ambient lighting

Seat kinetics

Lumbar

Bolsters

Lighting balance



START ENGINE STOP

(P) P-S AUTO

AUTO

☀

MENU 15:00 AUTO PASSENGER AIR BAG OFF AIR A/C

The image shows the interior of a Mercedes-Benz GLS, focusing on the front passenger side. The dashboard and door panel are finished with dark wood trim and leather. The door panel features a speaker, a handrest, and a door handle. The center console is visible in the foreground, showing the gear shifter and handbrake. The overall design is modern and luxurious.


Sube a bordo y disfruta
del lujo moderno.

Cada mirada y cada contacto con el nuevo GLS transmiten una sensación de máxima calidad. Las transiciones fluidas, los elementos de adorno en maderas nobles y el puesto de conducción widescreen completamente digital se integran con perfecta armonía en el exquisito diseño interior. El GLS es el primer Mercedes de alta gama que incorpora el sistema de infoentretenimiento MBUX y comprende mejor que nunca todo lo que le dices.





Máximo confort.
Un diseño casi minimalista.



La segunda fila es también de primera.

El interior del nuevo GLS es impresionante desde cualquier punto de vista. Su generosa espaciosidad es una invitación a viajar a lo grande con un máximo de siete personas. En cada una de las plazas se disfruta de un confort de primera y de una oferta de infoentretenimiento que va aún más allá. Los asientos de la segunda fila disponen de ajuste eléctrico, y los de la tercera son más confortables que nunca.



Una vivencia de conducción segura y fascinante en carretera y campo a través.

Mantenerse relajado, incluso trabajando bajo máxima presión. Esto es lo que el nuevo GLS con tren de rodaje E-ACTIVE BODY CONTROL sabe hacer mejor que ningún otro en su categoría. Tanto en carretera como fuera del asfalto. Un nuevo motor electrificado y un extenso paquete técnico Offroad ponen un broche de oro opcional a la incomparable sensación de confort.







Mercedes-Benz Intelligent Drive.

El nuevo GLS SUV te facilita la conducción, especialmente en situaciones de estrés como las horas punta, viajes nocturnos o al circular por carreteras desconocidas. Esto se debe a Mercedes-Benz Intelligent Drive, un concepto que hace más seguro cualquier desplazamiento en un Mercedes-Benz y lo convierte en una vivencia especial. Al fin y al cabo, el tiempo que pasas al volante es tu tiempo. Tiempo para relajarte. Tiempo para reponer fuerzas. Queremos que puedas llegar a tu destino con toda seguridad, pero también más relajado.



SISTEMAS DESTACADOS DE ASISTENCIA A LA CONDUCCIÓN

El **paquete de asistencia a la conducción Plus** ofrece el máximo nivel de confort y de seguridad viables, y es un nuevo hito en la hoja de ruta para la conducción autónoma. Los componentes del paquete de asistencia a la conducción se completan con el asistente activo para retenciones, que facilita la conducción en autopista. Una ventaja añadida de este paquete es **PRE-SAFE® Impulso Lateral**, que puede proporcionar protección adicional en colisiones laterales originadas por otros vehículos.

El innovador sistema **PRE-SAFE® Sound** genera un sonido por medio de los altavoces y puede activar un reflejo natural de protección. De ese modo es posible proteger el oído interno del ruido originado por el accidente.

La **ayuda activa para aparcar con cámara de 360°** facilita tanto la búsqueda de estacionamiento como la maniobra de aparcar y desapparcar. La elección está en tus manos. Puedes aparcar sin esfuerzo gracias a la visión omnidireccional o dejar que el vehículo aparque por sí mismo.



Mercedes-Benz User Experience.

Infoentretenimiento al nivel más alto, como corresponde al GLS. La nueva Mercedes-Benz User Experience te fascinará. Con cada mirada, cada palabra y cada contacto.



EQUIPOS DESTACADOS DE CONFORT DE MANEJO Y VISUALIZADO

MBUX realidad aumentada para navegación conecta el mundo virtual con el real para ayudarte a encontrar tu camino en situaciones de tráfico complejas. Esta técnica superpone información gráfica del equipo de navegación y del tráfico sobre imágenes registradas en tiempo real. De este modo llegarás a tu destino de forma rápida, segura y sin estrés.

Dos palabras, «Hey Mercedes», bastan para activar el sistema de mando fónico LINGUATRONIC, que entiende casi todo lo que le dices, aunque te expreses de forma indirecta. Por ejemplo, la climatización reacciona a frases como «Tengo frío» ajustando una temperatura más elevada.

Disfruta del confort de manejo sin contacto que ofrece el asistente para el interior MBUX. Este innovador sistema registra e interpreta los movimientos de tus manos y tus brazos. Con su ayuda puedes activar determinadas funciones con un sencillo gesto de tu mano. El sistema puede distinguir entre el conductor y el acompañante y abrir exactamente el menú que deseas utilizar.



Puesto de conducción widescreen completamente digital.

El visualizador del cuadro de instrumentos y el visualizador de medios conforman una unidad óptica en el puesto de conducción widescreen. Las dos pantallas en color, íntegramente digitales, están unidas bajo una misma cubierta de cristal y se integran armoniosamente en el diseño interior. Por primera vez, el visualizador de medios está separado del tablero de instrumentos, un detalle que atrae las miradas.

Sistema de sonido surround Burmester® High-End 3D.

Los 26 altavoces del sistema de sonido surround Burmester® High-End 3D, con una potencia total de 1.610 vatios, te harán sentir como si dirigieras tu propia orquesta. Los cinco preajustes disponibles permiten regular la sonoridad y adaptarla individualmente en cada plaza. Un sistema de compensación de ruidos (VNC) adapta el sonido de forma dinámica. No menos refinado es el diseño de los altavoces, que acredita la categoría de este equipo.



Llantas de 23 pulgadas.

El nuevo GLS está disponible con una gran variedad de llantas, que parecen hechas a medida para ti. En un formato de hasta 23 pulgadas y con una variada selección de diseños y colores. De ese modo puedes añadir a su presencia un toque de distinción y estilo personal.



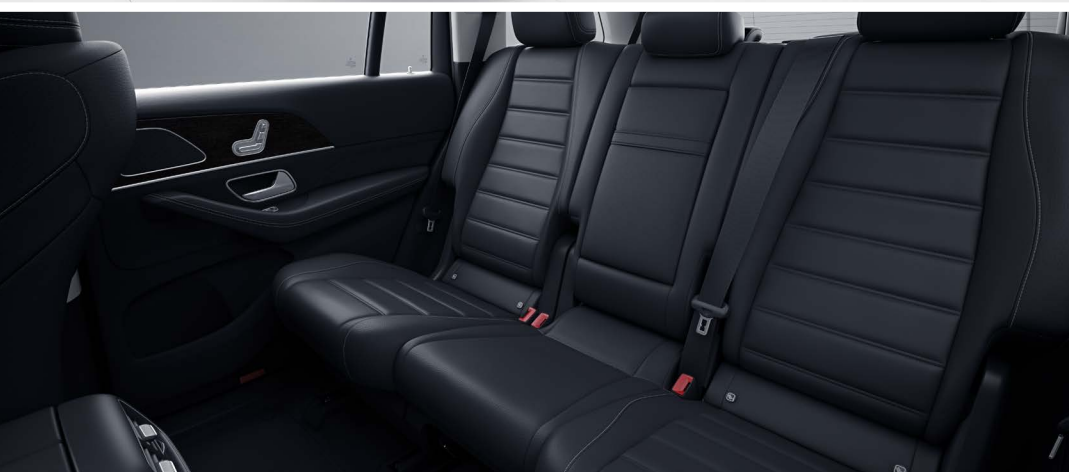
Techo corredizo panorámico.

El techo corredizo panorámico te permite experimentar una fascinante sensación de libertad y disfrutar de un ambiente agradable y diáfano en el habitáculo. Visto desde el exterior, el techo corredizo de generosas dimensiones produce también un efecto singular, pues aporta ligereza y exclusividad al diseño del vehículo.

El equipamiento de serie.

Dominio y presencia al más alto nivel. El exterior del vehículo combina elementos típicos de SUV con un diseño moderno y poderoso. Las generosas proporciones destilan aplomo y seguridad. Los elementos cromados añaden un toque de elegancia y estilo. Las medidas de optimización aerodinámica garantizan cotas muy elevadas de eficiencia, así como condiciones acústicas inmejorables durante el viaje.

Descubre la elegancia al más alto nivel. Materiales de alta calidad, grandes dimensiones e ingeniosos detalles configuran la base para crear un ambiente de lujo y viajar con comodidad en las siete plazas de asiento. El equipamiento de serie incluye, entre otros, un volante deportivo multifunción, el puesto de conducción widescreen, el sistema multimedia MBUX y la climatización automática.



La línea de equipamiento EXCLUSIVE Interior.

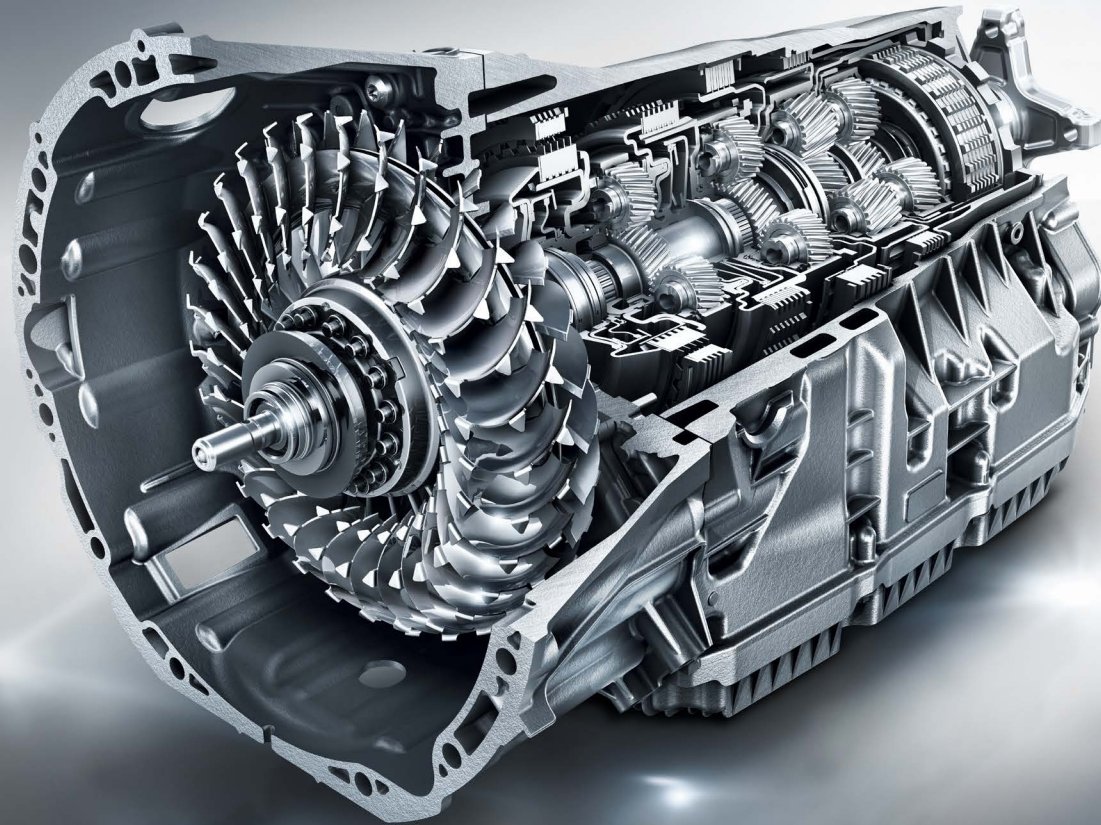
El interior de la línea EXCLUSIVE confiere al habitáculo un ambiente aún más refinado. Detalles lujosos y materiales nobles añaden notas individuales, de acuerdo con tus preferencias.



La línea AMG Line.

El expresivo estilo de la línea AMG Line aporta un toque especialmente dinámico a tu vehículo. Establece una diferenciación clara respecto al modelo básico. Con esta línea haces gala de tu afinidad con un diseño vigoroso.





9G-TRONIC.

Si dejas que sea tu vehículo el que seleccione y acople las marchas, apenas notarás los cambios de relación de la transmisión automática 9G-TRONIC. Las nueve marchas disponibles permiten conducir a un número bajo de revoluciones, con lo que disminuye el consumo de combustible y el nivel de ruidos resulta más agradable.

Si eliges los programas de conducción Comfort y ECO con el selector DYNAMIC SELECT, 9G-TRONIC pasará de una relación a otra con suavidad y eficiencia para que disfrutes de un confort de conducción óptimo. Pero también puedes probar su faceta más deportiva. Con solo pulsar un botón notarás cambios más rápidos y deportivos, sin dejar de conducir casi siempre en el margen óptimo de revoluciones. En el modo Sport disfrutarás aún más del placer al volante y de la consiguiente mejora de las prestaciones.



E-ACTIVE BODY CONTROL.

En combinación con E-ACTIVE BODY CONTROL, el nuevo GLS equipa un tren de rodaje activo de desarrollo completamente nuevo. Este tren de rodaje incluye el sistema de exploración de la calzada mediante cámara ROAD SURFACE SCAN (solo en combinación con el paquete de asistencia a la conducción o el paquete de asistencia a la conducción Plus) y la función de inclinación activa en curvas CURVE, y puede evaluar la situación

de marcha, la velocidad y la carga. A partir de estos parámetros adapta automáticamente la amortiguación y la regulación de nivel, por separado para cada rueda. De ese modo asegura un excelente confort de marcha y máxima estabilidad, tanto en carretera como fuera de ella.

No es un SUV. Es un AMG.

Un Mercedes-AMG es una declaración inequívoca de principios, que se percibe con todos los sentidos. Una vivencia que se elige conscientemente. Tanto diseño como prestaciones, forma o función. Cada uno de nuestros vehículos expresa en clave acústica, estética y vital nuestra pasión por la perfección y por las altas prestaciones. Conducir un Mercedes-AMG es una vivencia expresiva, a la que cuesta renunciar una vez experimentada. Una simbiosis perfecta de estilo y prestaciones. Con un Mercedes-AMG no pasarás nunca desapercibido, y harás gala de actitud y de coherencia.

¡Ha llegado tu momento AMG!

www.mercedes-amg.com


DRIVING PERFORMANCE



Datos técnicos.

	GLS 350 d 4MATIC	GLS 400 d 4MATIC	GLS 450 4MATIC	GLS 580 4MATIC	Mercedes-AMG GLS 63 4MATIC
Cilindrada total (cm ³)	2.925	2.925	2.999	3.982	3.982
Potencia nominal ¹ (kW [CV] a rpm) ¹	210 [286]/ 3.400 - 4.600	243 [330] /3.600 - 4.200	270+16 [367+22] ⁴ / 5.500 - 6.100	270+16 [367+22] ⁴ / 5.500 - 6.100	450+16 [612+22] ⁴ / 5.750 - 6.500
Aceleración de 0 a 100 km/h (s)	7	6,3	6.2	5.3	4.2
Velocidad máxima (km/h)	227	238	246	250	250
Consumo de combustible combinado (l/100 km)	9.6 - 8.0	9,6 - 8,1	11,5 - 10,1	12,9 - 11,8	13,0 - 12,7
Emisiones de CO ₂ combinado (g/km) ²	252,0 - 211,0	252,0 - 212,0	261,0 - 230,0	293,0 - 267,0	295,0 - 289,0
Etiqueta ambiental DGT ³	C	C	ECO	ECO	ECO

Lo mejor para el motor:
aceites para el motor originales de Mercedes-Benz.

¹ Potencia expresada en kilovatios (kW), se añade la potencia expresada (CV), por ser un dato de carácter comercial y general, si bien no es una unidad permitida del Sistema Legal de Unidades de Medida basado en el Sistema Internacional de Medidas (SI). Ley 32/2014, de 22 de diciembre, de Metrología.

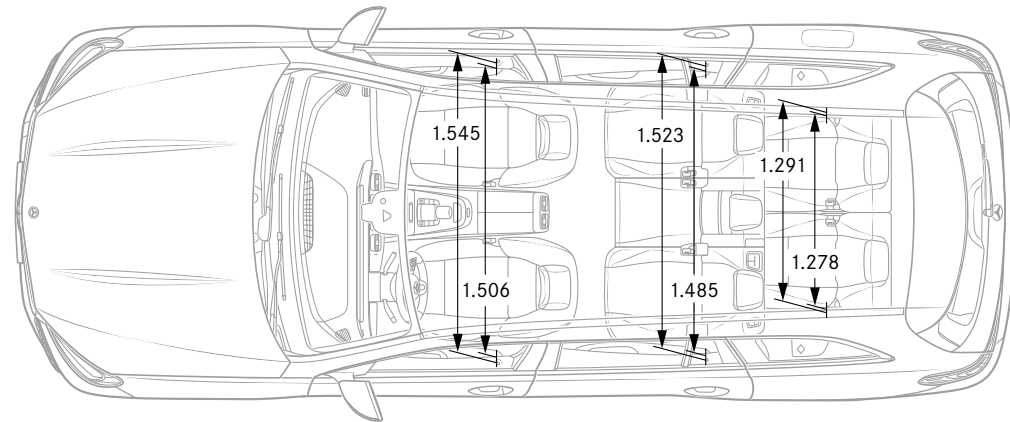
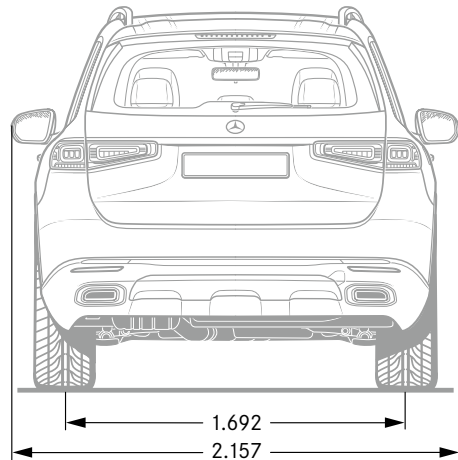
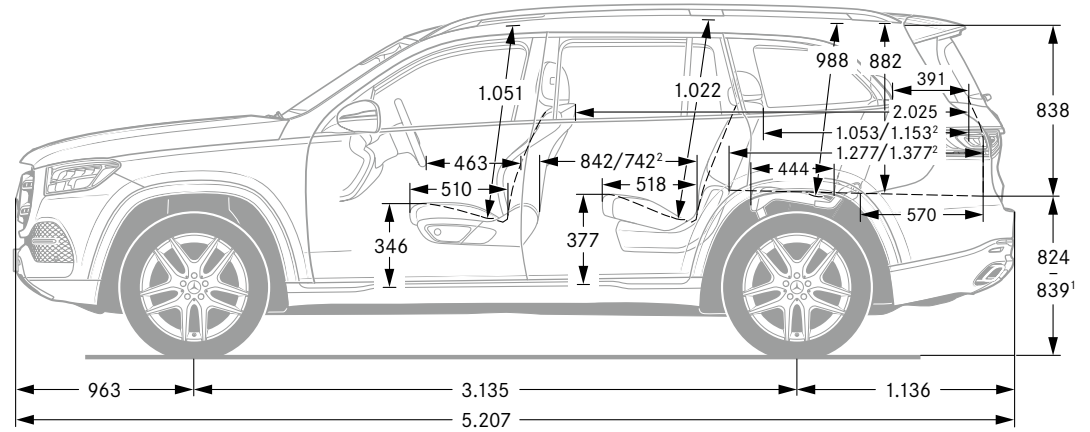
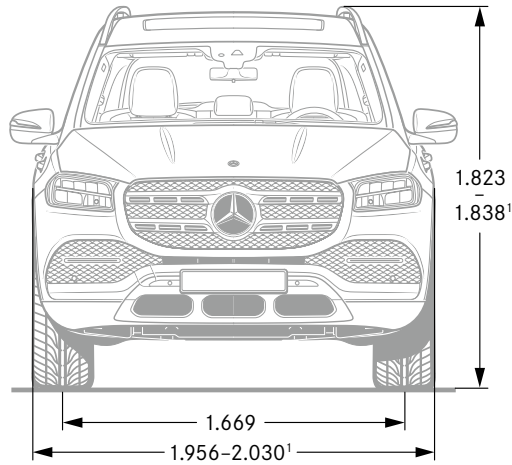
² Los valores de emisiones de CO₂ indicados han sido obtenidos de acuerdo con el procedimiento de ensayo "WLTP CO₂" según lo dispuesto en el art. 2 No. 3 Reglamento de aplicación (UE) 2017/1153. Los valores de consumo de combustible se calcularon sobre la base de esos valores.

³ Etiqueta ambiental según resolución de 13/05/16 de la DGT (BOE 21/04/16).

⁴ Potencia del motor térmico+potencia del motor eléctrico. Potencia del motor eléctrico. Valor máximo continuo durante 30 minutos: 10,4 kW/14,4 CV para EQ Boost.

Los datos no se refieren a un vehículo en particular y no forman parte de una oferta, sino que únicamente sirven para establecer comparativas entre distintos modelos. Para más información acerca del consumo de combustible oficial y de las emisiones de CO₂ se puede consultar la "Guía de consumo de combustible y emisiones de CO₂ de nuevos vehículos" que está disponible sin coste en todos los puntos de venta y en IDAE en www.idae.es. Datos de CO₂ y consumos correspondientes al vehículo de nueva fabricación. Para vehículos en stock consultar en su Concesionario.

Dimensiones.



¹ Desde el formato mínimo de los neumáticos hasta el máximo, con nivel normal o de autopista. ² Con el banco trasero desplazado 100 mm hacia delante. Todas las cotas indicadas son valores medios expresados en milímetros, válidos para vehículos con el equipamiento de serie y sin carga.



SPORT
— F O R —
GOOD

Mercedes-Benz es uno de los socios fundadores de la “Laureus Sport for Good Foundation”.

Desde la creación de esta fundación en el año 2000, Mercedes-Benz promueve y apoya los objetivos y valores de este programa benéfico internacional, destinado a mejorar la calidad de vida de niños y adolescentes enfermos o desfavorecidos por medio de proyectos sociales de deporte. “Laureus” se ha convertido en un elemento fundamental de la política de responsabilidad social de Mercedes-Benz. Por esta razón, cada Mercedes nuevo es un estandarte de estos valores. Con la compra de un Mercedes estará usted apoyando la labor de “Laureus Sport for Good Foundation”.

En relación a los datos contenidos en este catálogo, podrían haberse producido cambios en el producto tras el cierre de redacción (15/09/2020). Por causas que así lo justifiquen, como pudieran ser la seguridad del vehículo y la de sus ocupantes o el stock de producción, el fabricante se reserva el derecho de efectuar modificaciones en el diseño, la forma, el color o el equipamiento en relación con los datos contenidos en el presente catálogo, por lo que pueden haberse producido cambios en el producto tras su configuración y diseño. Dichas modificaciones no supondrán en ningún caso, variación de las condiciones jurídicas y garantías ofrecidas por Mercedes-Benz en perjuicio del consumidor. Las ilustraciones y los textos pueden incluir también accesorios y equipos opcionales no pertenecientes al equipamiento de serie. Las posibles diferencias entre la pintura original y el color reproducido se deben a la técnica de proyección y/o impresión. Esta publicación puede contener modelos, equipamientos y servicios no disponibles en determinados países. Por las anteriores

razones, reiteramos nuestra sugerencia de consultar al Concesionario Mercedes-Benz para obtener información actual sobre todas las características del producto. Esta publicación se difunde a nivel internacional. Le rogamos tenga en cuenta que, en caso de aparecer alguna prescripción de carácter legal o fiscal en el presente catálogo, esta se referirá a legislación de la República Federal de Alemania. Por ello, para obtener información aplicable a un caso concreto, le recomendamos acudir a un concesionario Mercedes-Benz www.mercedes-benz.es

Para más información acerca del consumo de combustible oficial y de las emisiones de CO₂ se puede consultar la “Guía de consumo de combustible y emisiones de CO₂ de nuevos vehículos” que está disponible sin coste en todos los puntos de venta y en IDAE en www.idae.es