

# Clase S Berlina



Mercedes-Benz




# Cares for what matters.

El nuevo Clase S Berlina de Mercedes-Benz es manifestación de maestría y responsabilidad. Una personalidad consciente que está a tu disposición en todo momento, que colabora contigo y se anticipa a tus deseos, y que se ocupa de tu bienestar. Un acompañante fiable, en el que puedes depositar tu confianza. Sube a bordo.





A silver car is parked on a dark asphalt pier. The pier has white and red painted lines and a circular manhole cover. In the background, there is a large body of water, a suspension bridge, and a city skyline under a clear sky.

## Estética moderna y lujo generoso en perfecta armonía.

Un diseño reducido a lo esencial. El exterior refleja el concepto de claridad sensual en su expresión más moderna. La vista lateral revela proporciones perfectas, con manillas enrasadas con la carrocería y nuevas llantas. En el llamativo frontal brilla la tecnología vanguardista de los faros DIGITAL LIGHT. En la zaga, de anchura acentuada, destacan las luces traseras divididas.



D S OCT 2231

8

# Un interior que inspira a sus ocupantes.

El nuevo Clase S reúne en su interior materiales nobles con superficies suaves y un diseño avanzado. Una muestra de alta tecnología e infotretreimiento con manejo intuitivo. Los 64 colores de la iluminación activa de ambiente pueden crear fascinantes juegos cromáticos y alternarlos de forma dinámica, o bien iluminar varias zonas en colores diferentes.





A dark-colored Mercedes-Benz sedan is shown from a rear three-quarter view, driving on a city street. The car is in motion, as indicated by the blurred background of buildings and street elements. The license plate is 'D S CT 2232'. The Mercedes-Benz logo is visible on the trunk. The scene is lit with warm, golden light, suggesting late afternoon or early morning.

## Siempre a tu disposición.

Los sistemas de seguridad inteligentes con funciones ampliadas, como el paquete de asistencia a la conducción, facilitan la tarea del conductor y aumentan su confianza. La nueva tecnología de faros DIGITAL LIGHT apunta en la misma dirección, mientras que los innovadores airbags integrados en los respaldos de los asientos delanteros hacen más seguros los desplazamientos para los ocupantes de las plazas traseras.







## Bienestar con solo pulsar un botón.

El nuevo Clase S puede hacer realidad muchos deseos, para que bajes del vehículo más descansado que cuando tomaste asiento a bordo. Disfruta de programas de bienestar individuales con el servicio ENERGIZING COACH o descubre los masajes que ofrecen los asientos multicontorno. Todo ello acompañado de una sonoridad inmejorable gracias al sistema de sonido surround Burmester® High-End 4D.





D S CT 2232



## El Clase S de Mercedes-Benz sigue siendo incomparable.

La nueva generación del Clase S señala el camino a seguir con una suavidad de marcha sin parangón. El expresivo diseño, tecnologías singulares de confort y seguridad, un innovador puesto de conducción digital con sistema de infoentretenimiento MBUX y materiales lujosos hacen posible una vivencia de conducción nunca vista en un automóvil.



## Puesto de conducción digital.

La combinación del visualizador en el puesto de conducción con representación 3D, el Head-Up-Display con realidad aumentada MBUX en el parabrisas y un visualizador central OLED con pantalla táctil se traduce en un concepto de manejo innovador y al mismo tiempo intuitivo. Gracias al mando fónico MBUX, el nuevo Clase S puede adaptarse a tus necesidades y hacerte la vida más agradable.



## Lo más destacado del confort en las plazas traseras.

Inspiración y confort de primera en la segunda fila de asientos. Coloca el asiento Executive con apoyo para las piernas en una agradable posición de descanso. Descarga la tensión en la zona de la nuca y los hombros con el cojín térmico. O trabaja relajado con la tableta MBUX para la parte trasera, que permite también regular las funciones de confort y entretenimiento.



## Iluminación activa de ambiente.

La iluminación activa de ambiente representa un salto de calidad en la tecnología de iluminación, pues combina estética y funciones ampliadas con un innovador concepto de información para el conductor. Las bandas luminosas envolventes se fusionan con los elementos de adorno, creando un plano adicional de iluminación que subraya las advertencias de los sistemas de asistencia a la conducción y acentúa el carácter inteligente del vehículo.

## Head-up-Display con realidad aumentada.

El Head-Up-Display con realidad aumentada MBUX convierte el parabrisas en parte integral del puesto de conducción digital. Mediante proyecciones transparentes sobre el parabrisas se amplía el campo visual del conductor con información relevante sobre la situación actual de conducción. De ese modo, el nuevo Clase S pone a disposición del conductor toda la información esencial, sin que este tenga que desviar la mirada de la calzada.





## Manillas automáticas en las puertas.

En combinación con el sistema de bloqueo electrónico de arranque KEYLESS-GO se ofrecen como opción elegantes manillas enrasadas en la carrocería, extensibles de forma automática. Con su ayuda es posible bloquear y desbloquear las puertas sin necesidad de utilizar la llave, simplemente tocando la manilla.



## Nuevas llantas.

El muestrario de ruedas del nuevo Clase S Berlina incluye llantas de aleación de alta calidad, en diversos tamaños según el equipamiento, desde 45,7 cm (18") hasta 53,3 cm (21"). El moderno diseño de las llantas, enrasadas con el exterior de la carrocería, acentúa la elegancia deportiva del vehículo en combinación con el amplio ancho de vía.

## El equipamiento de serie.

Tecnología ultramoderna, elevado confort y un lujo extraordinario son los atributos tradicionales del Clase S de Mercedes-Benz. Este nivel de exigencia se revela ya en su equipamiento de serie. Algunos ejemplos de ello son el paquete de asistencia a la conducción y los faros MULTIBEAM LED. El habitáculo es también reflejo de esta excelencia con sus asientos de cuero, la iluminación de ambiente y el sistema de infoentretenimiento MBUX.



## La línea AMG Line.

La línea AMG Line es una declaración de principios en favor del dinamismo, tanto en el exterior como en el interior. El faldón delantero AMG en diseño A-Wing subraya el carácter expresivo de tu automóvil. El volante deportivo multifunción en napa con sección inferior plana, los pedales AMG y las alfombrillas AMG añaden un toque deportivo al interior.



## El paquete Night.

El deportivo diseño exterior resulta aún más expresivo con el paquete Night. Numerosos elementos presentan un acabado en negro de alto brillo. En función de la pintura elegida para la carrocería se obtienen así contrastes llamativos o transiciones suaves. En cualquier caso, tu vehículo adquiere un cariz más individual.



## El paquete exclusivo.

Con el paquete exclusivo disfrutarás de un ambiente inimitable. Casi todas las superficies del habitáculo están revestidas de napa selecta, mientras que en el techo interior se utiliza microfibrá DINAMICA de alta calidad. Esta extraordinaria expresión de valor va acompañada de elementos de adorno adicionales.





## AIRMATIC.

AIRMATIC conjuga las ventajas de varias versiones del tren de rodaje y te permite elegir entre confort y dinamismo. El margen de ajuste es realmente impresionante. La suspensión neumática brinda un extraordinario confort de rodadura, incluso sobre terrenos accidentados, o bien prestaciones marcadamente deportivas. Un detalle práctico es la regulación automática del nivel en función de la carga.



## Dirección del eje trasero.

La dirección del eje trasero combina tres ventajas en un mismo equipo: mayor estabilidad de marcha, más agilidad y una maniobrabilidad mejorada, por ejemplo, a la hora de aparcar. Para ello, las ruedas traseras se orientan, según la velocidad, en el mismo sentido que las ruedas delanteras, o en sentido antagonista.

# S Berlina Corto - W223.

	S 350 d	S 350 d 4MATIC	S 400 d 4MATIC	S 500 4MATIC
Cilindrada total (cm <sup>3</sup> )	2.925	2.925	2.925	2.999
Potencia nominal (kW [CV] a rpm) <sup>1</sup>	210 [286]/3.400 - 4.600	210 [286]/3.400 - 4.600	243 [330]/3.600 - 4.200	320+16 [435+22] <sup>4</sup> /6.100 - 6.100
Aceleración 0-100 km/h (s)	6,4	6,2	5,4	4,9
Velocidad máxima (km/h)	250	250	250	250
Consumo combustible c. mixto (l/100 km) <sup>2</sup>	7,6 - 6,6	7,9 - 6,7	7,9 - 6,7	9,4 - 8,1
Emisiones CO <sub>2</sub> c. mixto (g/km) <sup>2</sup>	201,0 - 173,0	209,0 - 177,0	209,0 - 177,0	214,0 - 183,0
Etiqueta ambiental D.G.T. <sup>3</sup>	C	C	C	ECO

<sup>1</sup> Potencia expresada en kilovatios (kW), se añade la potencia expresada (CV), por ser un dato de carácter comercial y general, si bien no es una unidad permitida del Sistema Legal de Unidades de Medida basado en el Sistema Internacional de Medidas (SI). Ley 32/2014, de 22 de diciembre, de Metrología.

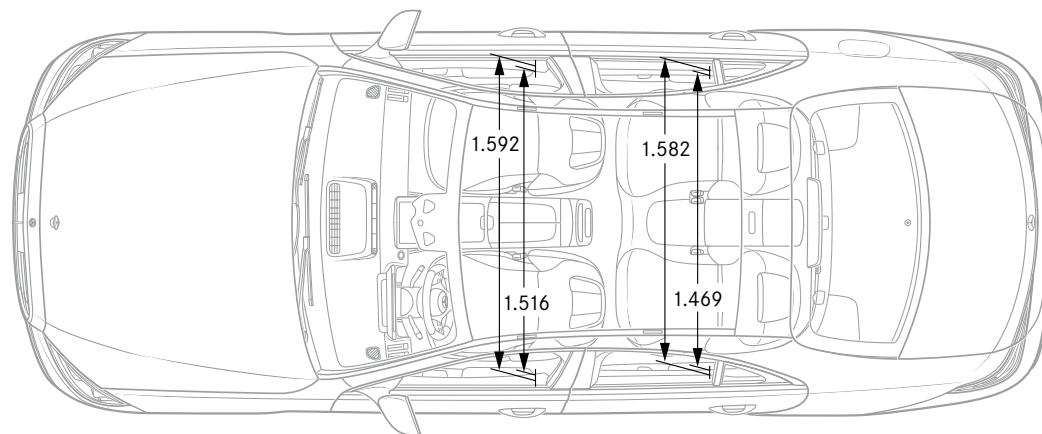
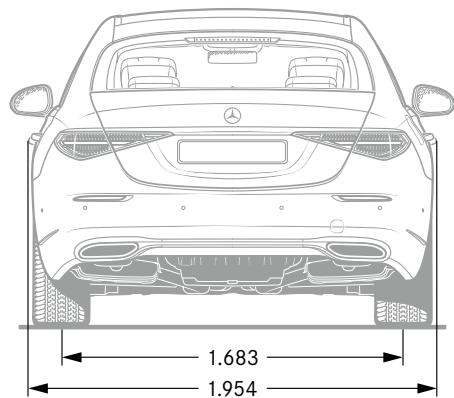
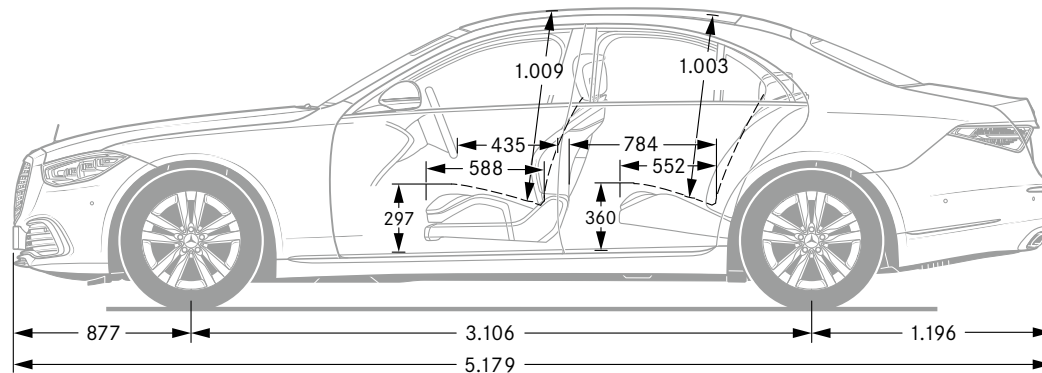
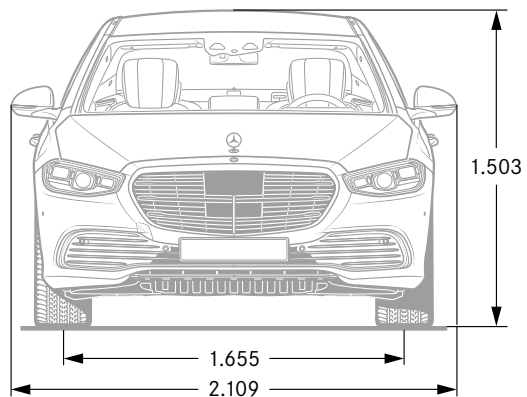
<sup>2</sup> Los valores de emisiones de CO<sub>2</sub> indicados han sido obtenidos de acuerdo con el procedimiento de ensayo "WLTP CO<sub>2</sub>" según lo dispuesto en el art. 2 No. 3 Reglamento de aplicación (UE) 2017/1153. Los valores de consumo de combustible se calcularon sobre la base de esos valores.

<sup>3</sup> Etiqueta ambiental según resolución de 13/05/16 de la DGT (BOE 21/04/16).

<sup>4</sup> Potencia del motor térmico+potencia del motor eléctrico. Potencia del motor eléctrico. Valor máximo continuo durante 30 minutos: 10,4 kW/14,4 CV para EQ Boost

Los datos no se refieren a un vehículo en particular y no forman parte de una oferta, sino que únicamente sirven para establecer comparativas entre distintos modelos. Para más información acerca del consumo de combustible oficial y de las emisiones de CO<sub>2</sub> se puede consultar la "Guía de consumo de combustible y emisiones de CO<sub>2</sub> de nuevos vehículos" que esta disponible sin coste en todos los puntos de venta y en IDAE en [www.idae.es](http://www.idae.es). Datos de CO<sub>2</sub> y consumos correspondientes al vehículo de nueva fabricación. Para vehículos en stock consultar en su Concesionario.

# Dimensiones.



Todas las cotas indicadas son valores medios expresados en milímetros, válidos para vehículos con el equipamiento de serie y sin carga.

# S Berlina Largo - V223.

	S 350 d	S 350 d 4MATIC	S 400 d 4MATIC	S 500 4MATIC
Cilindrada total (cm <sup>3</sup> )	2.925	2.925	2.925	2.999
Potencia nominal (kW [CV] a rpm) <sup>1</sup>	210 [286]/3.400 - 4.600	210 [286]/3.400 - 4.600	243 [330]/3.600 - 4.200	320+16 [435+22] <sup>4</sup> /6.100 - 6.100
Aceleración 0-100 km/h (s)	6,4	6,2	5,4	4,9
Velocidad máxima (km/h)	250	250	250	250
Consumo combustible c. mixto (l/100 km) <sup>2</sup>	7,8 - 6,6	8,0 - 6,8	8,0 - 6,8	9,5 - 8,1
Emisiones CO <sub>2</sub> c. mixto (g/km) <sup>2</sup>	204,0 - 174,0	211,0 - 178,0	211,0 - 178,0	216,0 - 184,0
Etiqueta ambiental D.G.T. <sup>3</sup>	C	C	C	ECO

<sup>1</sup> Potencia expresada en kilovatios (kW), se añade la potencia expresada (CV), por ser un dato de carácter comercial y general, si bien no es una unidad permitida del Sistema Legal de Unidades de Medida basado en el Sistema Internacional de Medidas (SI). Ley 32/2014, de 22 de diciembre, de Metrología.

<sup>2</sup> Los valores de emisiones de CO<sub>2</sub> indicados han sido obtenidos de acuerdo con el procedimiento de ensayo "WLTP CO<sub>2</sub>" según lo dispuesto en el art. 2 No. 3 Reglamento de aplicación (UE) 2017/1153. Los valores de consumo de combustible se calcularon sobre la base de esos valores.

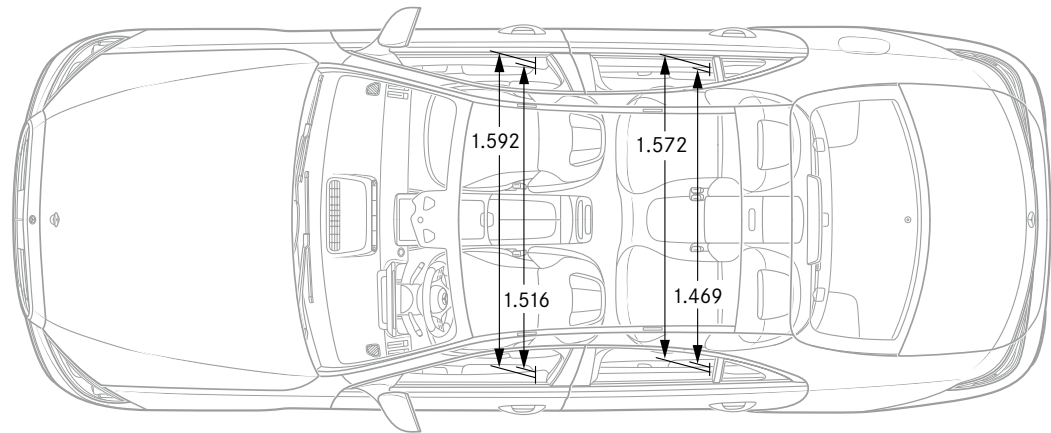
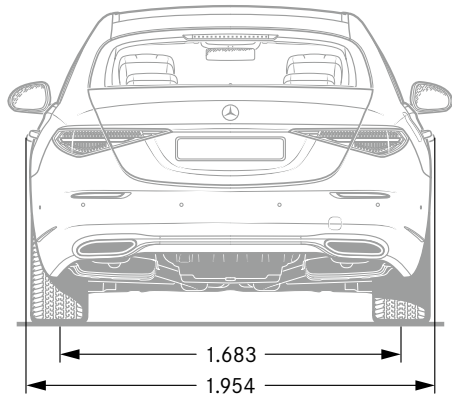
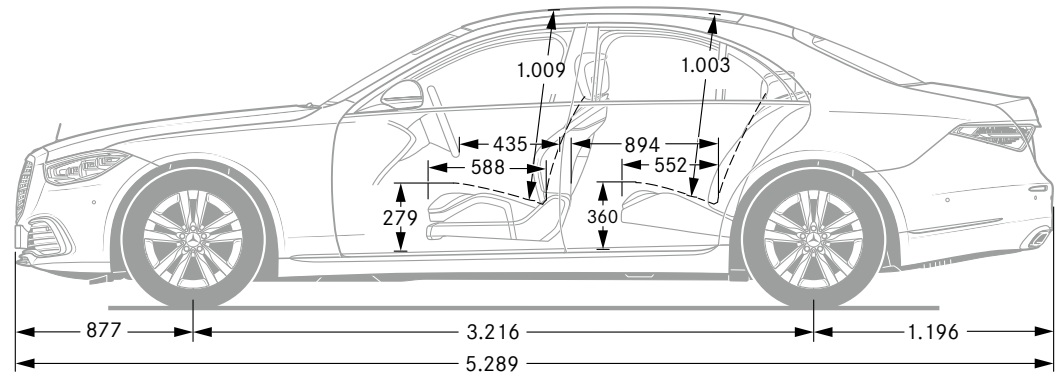
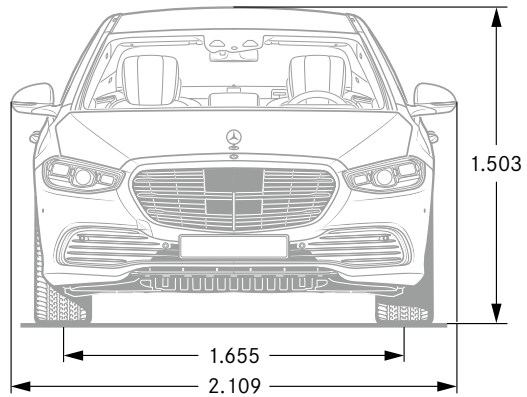
<sup>3</sup> Etiqueta ambiental según resolución de 13/05/16 de la DGT (BOE 21/04/16).

<sup>4</sup> Potencia del motor térmico+potencia del motor eléctrico. Potencia del motor eléctrico. Valor máximo continuo durante 30 minutos: 10,4 kW/14,4 CV para EQ Boost

Los datos no se refieren a un vehículo en particular y no forman parte de una oferta, sino que únicamente sirven para establecer comparativas entre distintos modelos. Para más información acerca del consumo de combustible oficial y de las emisiones de CO<sub>2</sub> se puede consultar la "Guía de consumo de combustible y emisiones de CO<sub>2</sub> de nuevos vehículos" que está disponible sin coste en todos los puntos de venta y en IDAE en [www.idae.es](http://www.idae.es). Datos de CO<sub>2</sub> y consumos correspondientes al vehículo de nueva fabricación. Para vehículos en stock consultar en su Concesionario.



# Dimensiones.



Todas las cotas indicadas son valores medios expresados en milímetros, válidos para vehículos con el equipamiento de serie y sin carga.



**SPORT**  
— F O R —  
**GOOD**

**Mercedes-Benz es uno de los socios fundadores de la “Laureus Sport for Good Foundation”.**

Desde la creación de esta fundación en el año 2000, Mercedes-Benz promociona y apoya los objetivos y valores de este programa benéfico internacional, destinado a mejorar la calidad de vida de niños y adolescentes enfermos o desfavorecidos por medio de proyectos sociales de deporte. “Laureus” se ha convertido en un elemento fundamental de la política de responsabilidad social de Mercedes-Benz. Por esta razón, cada Mercedes nuevo es un estandarte de estos valores. Con la compra de un Mercedes estará usted apoyando la labor de “Laureus Sport for Good Foundation”.

En relación a los datos contenidos en este catálogo podrían haberse producido cambios en el producto tras el cierre de redacción (15/09/2020). Por causas que así lo justifiquen, como pudieran ser la seguridad del vehículo y la de sus ocupantes o el stock de producción, el fabricante se reserva el derecho de efectuar modificaciones en el diseño, la forma, el color o el equipamiento en relación con los datos contenidos en el presente catálogo, por lo que pueden haberse producido cambios en el producto tras su configuración y diseño. Dichas modificaciones no supondrán en ningún caso, variación de las condiciones jurídicas y garantías ofrecidas por Mercedes-Benz en perjuicio del consumidor. Las ilustraciones y los textos pueden incluir también accesorios y equipos opcionales no pertenecientes al equipamiento de serie. Las posibles diferencias entre la pintura original y el color reproducido se deben a la técnica de proyección y/o impresión. Esta publicación puede contener modelos, equipamientos y servicios no disponibles en determinados países. Por las anteriores

razones, reiteramos nuestra sugerencia de consultar al Concesionario Mercedes-Benz para obtener información actual sobre todas las características del producto. Esta publicación se difunde a nivel internacional. Le rogamos tenga en cuenta que en caso de aparecer alguna prescripción de carácter legal o fiscal en el presente catálogo, ésta se referiría a legislación de la República Federal de Alemania. Por ello, para obtener información aplicable a un caso concreto, le recomendamos acudir a un concesionario Mercedes-Benz [www.mercedes-benz.es](http://www.mercedes-benz.es)

Para más información acerca del consumo de combustible oficial y de las emisiones de CO2 se puede consultar la “Guía de consumo de combustible y emisiones de CO2 de nuevos vehículos” que está disponible sin coste en todos los puntos de venta y en IDAE en [www.idae.es](http://www.idae.es)